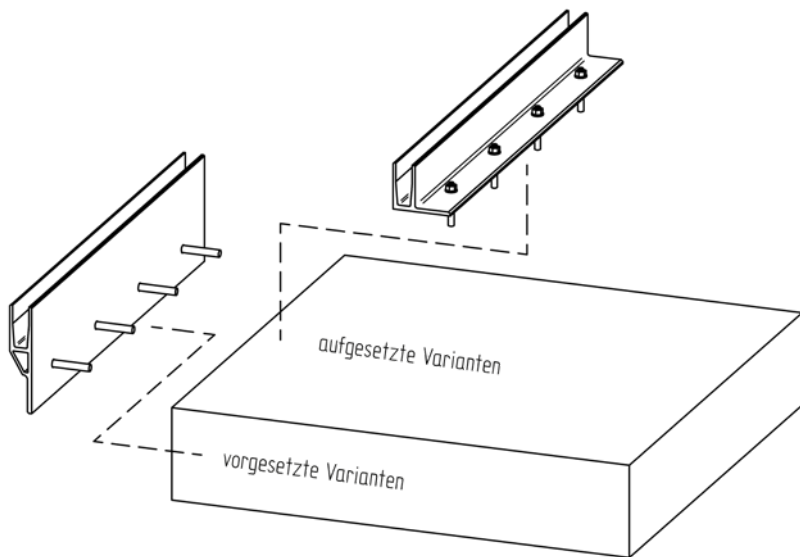


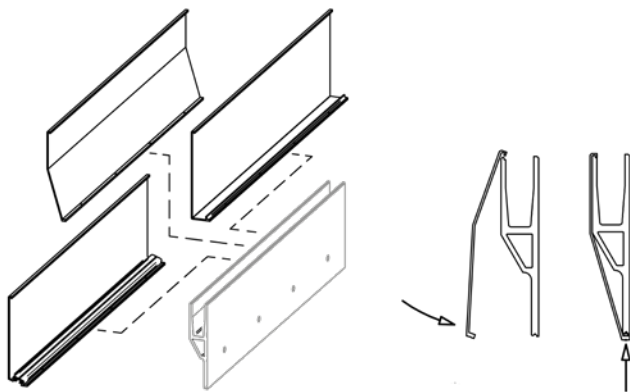
Montageempfehlung
Ganzglas-Systemgeländer
1.0 mit Leuchtglas



1. MONTAGE BODENPROFILE AM BAUKÖRPER:

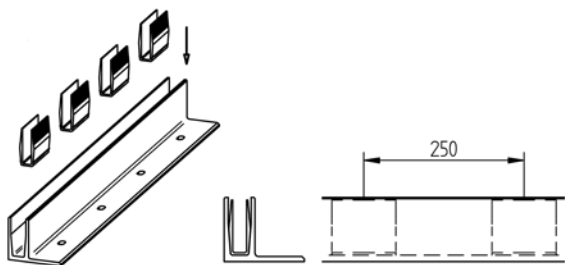
Bodenprofile mit Befestigungsmitteln gemäß Typenstatik am Baukörper oder Unterkonstruktion befestigen

Untergrund muss eben sein und die Profile vollflächig aufliegen



2. MONTAGE ABDECKPROFILE:

Abdeckprofile für die Außenseite vorgesetzter Varianten einhängen und mit mitgelieferten Gewindestiften M4 x 10 alle 250 mm fixieren



3. MONTAGE ZUBEHÖR:

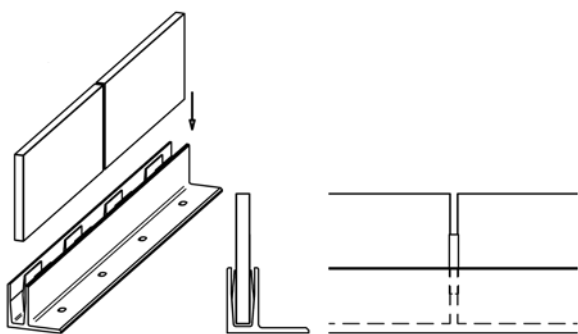
(nach Montage von Punkt 2)

3.1

U-Dichtungen 4 Stück pro Meter im Abstand von 250 mm einstellen

Tipp zur erleichterten Glasmontage:

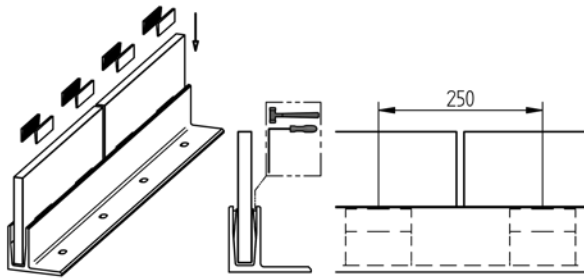
Dichtungsschenkel mit Klebeband an Profilaußenkanten fixieren



3.2

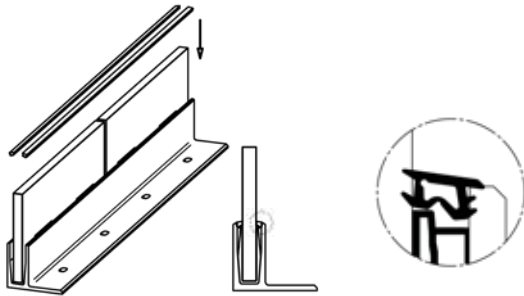
Glas einstellen

(bei Bedarf Distanzstücke in Glaszwischenräume einsetzen; Infos dazu finden Sie im Katalog Ganzglas-Systemgeländer S. 148)



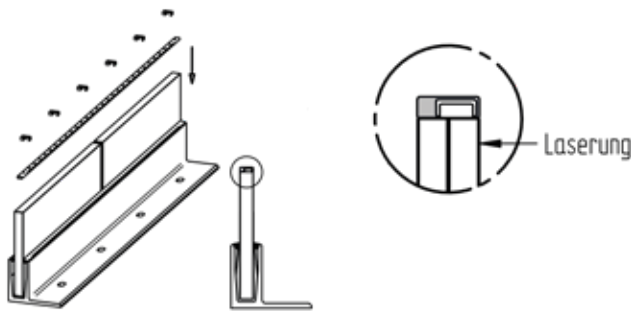
3.3

Keildichtungen 8 Stück pro Meter (4 Stück je Glasseite) im Abstand von 250 mm zwischen Bodenprofil und U-Dichtung einlegen (gerippte Seite des Keils zeigt dabei zur U-Dichtung) und verklotzen



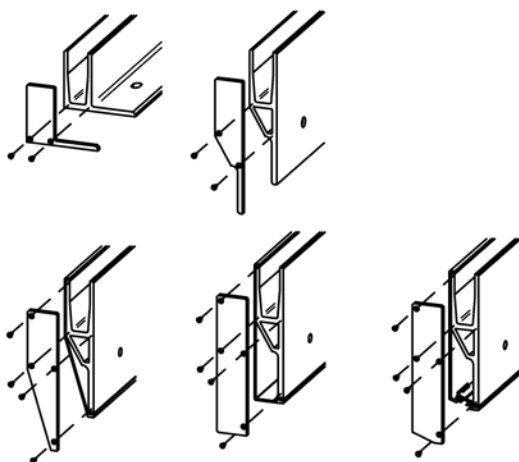
3.4

innere und äußere Abschlussdichtung einsetzen bitte Ausrichtung der Dichtung beachten



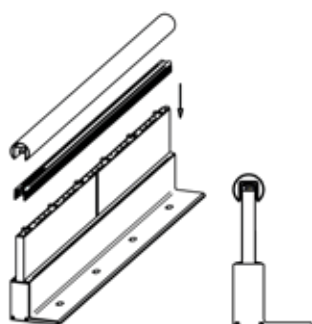
4. MONTAGE LED-LINIE:

LED Linie auf die Glasscheibe mit der Laserung auflegen und mit den Halterungen fixieren



5. MONTAGE ENDKAPPEN:

Bohrungen von Endkappen auf Bodenprofil übertragen und Gewinde M4 einbringen
Endkappen mit Senkkopfschrauben M4 befestigen



6. MONTAGE HANDLAUF:

Gummidichtung über die Glaskante, LED-Linie und Halterungen stülpen
Nutrohr auf die Gummidichtung legen und fest hinunter drücken

Eine Montageanimation finden Sie unter www.croso.de im Menüpunkt Downloads / Videos.

Croso International GmbH
Sophienhammer 12
59757 Arnsberg
T +49 2932 477-162
F +49 2932 477-106
info@croso.de
croso.de