



- Bestellung
 Anfrage

Kommissions-
Bezeichnung:

Rechnungsschrift Kunde:

Lieferanschrift:

Name _____

Name _____

Ansprechpartner _____

Straße _____

Nr. _____

Straße _____

Nr. _____

Datum _____

Postleitzahl _____

Ort _____

Postleitzahl _____

Ort _____

Telefon _____

Herr / Frau _____

Telefon _____

Herr / Frau _____

Unterschrift _____

Ausführung:

Zargentyp:

Falztiefe:

Türblatt:

Oberfläche Zarge:

- Blockzarge Blendrahmen
 gefälzt (24 mm)
 Glas Holz (aufschlagend)
 Durchgangszarge
- Eloxal E6/EV1 Eloxal E2/ES
Sonderfarbe: _____
(z. B. RAL-, Metallic-, NCS- und Sonderfarben etc.)

Beschläge:

Bandaufnahme:

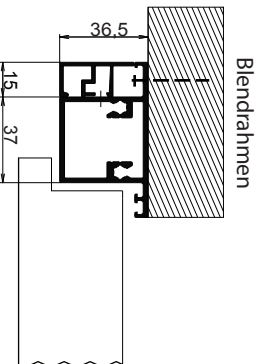
- Variant V 3400 WF (Standard)
 VX 7521 (3D-Verstellung)
Sonstige: _____
 zusätzlich 3. Band

Schlossseite:

Befestigung zum Baukörper:

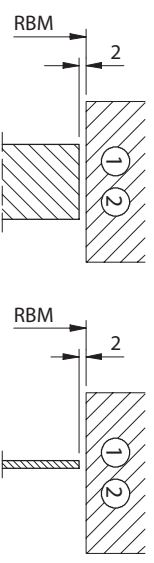
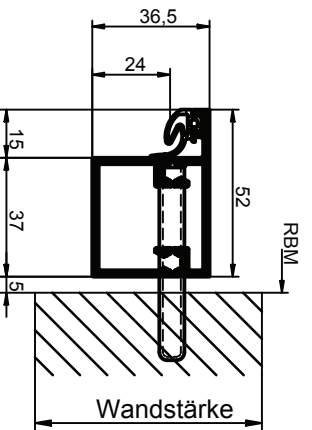
Vorrichten für Montage:

- Fallenschloß Riegel- und Fallenschloß
- Befestigungslöcher (alle 300 mm) Ohne (Standard)
- Elektrischer Türöffner
Typ: _____
- Mehrfachverriegelung
Typ: _____
- Obentürschließer
Typ: _____

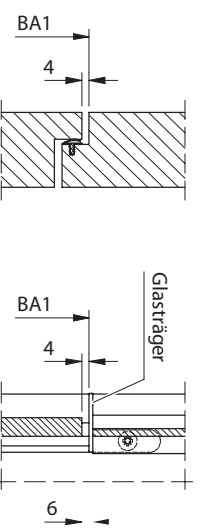


Anschluss seitlich

Anschluss oben (ohne Querstück)



Ansicht Oberblende/Oberlicht

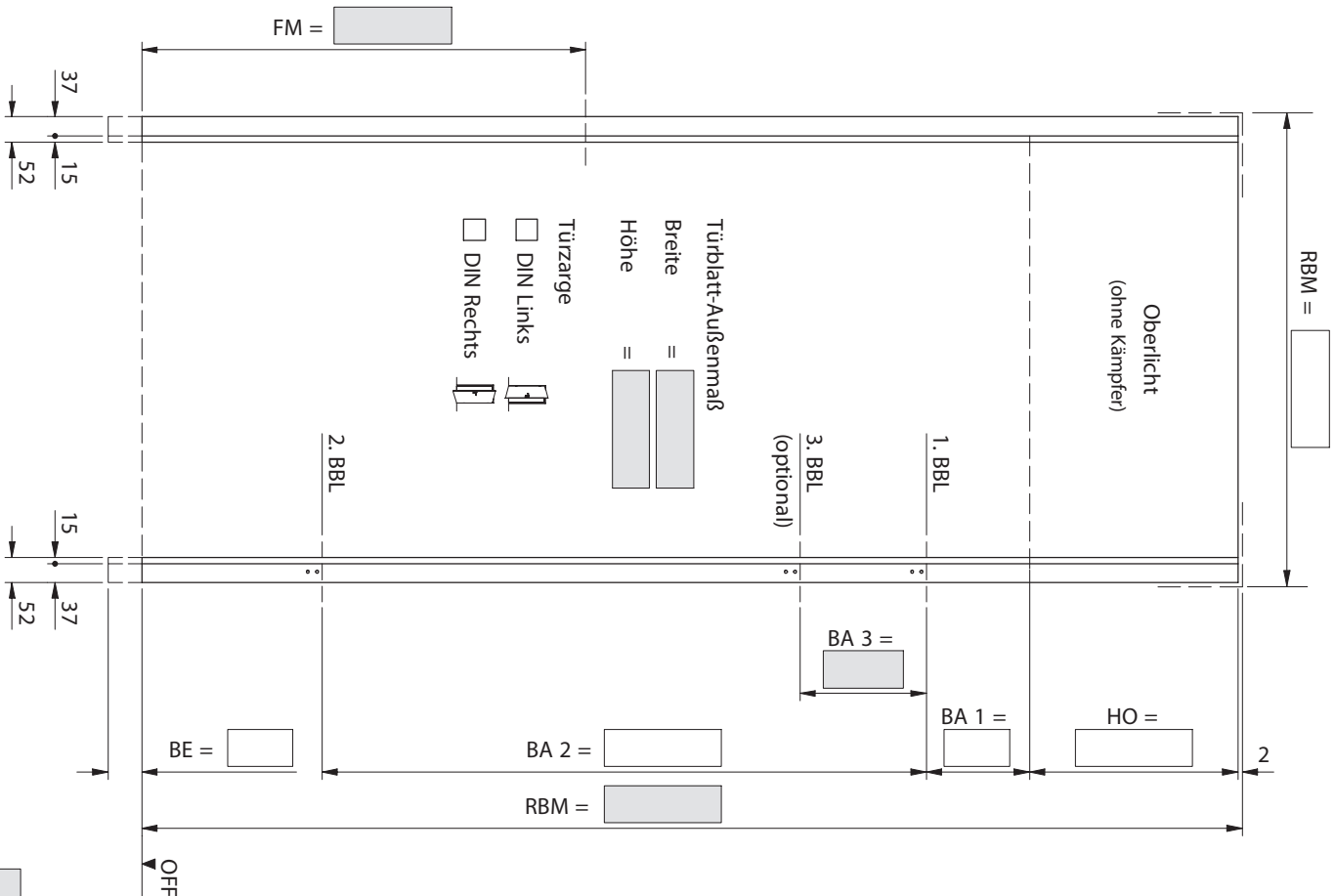


RBM = Rohbaumaß



Blockzarge BZ 37

Füllung Oberlicht	<input type="checkbox"/>
Glas	<input type="checkbox"/>
Holz (aufschlagend)	<input type="checkbox"/>
Holz (flächenbündig)	<input type="checkbox"/>
Füllungsstärke (mm)	<input type="text"/>



DIN Rechts gezeichnet
DIN Links spiegelbildlich
 erforderliche Bestellmaße

Bezugsmaße (in mm)

RBM = Rohbaumaß Toleranzen nach DIN 18100	HO = Höhe Oberlicht BBL = Bandbezugslinie BA 1 = Bandabstand 1 Normmaß = 241 mm	BA 2 = Bandabstand 2 Normmaße RBM 1880 bis 2130 = 1435 mm RBM 2131 bis 2255 = 1560 mm RBM 2256 bis 2380 = 1685 mm BA 3 = Bandabstand 3
FM = Fallenmitte Standardmaß = 1075 mm		
BE = Bodeneinstandsmaß		