



Bestellung

Anfrage

Kommissions-  
Bezeichnung: \_\_\_\_\_

Rechnungsanschrift Kunde:

Name \_\_\_\_\_

Straße \_\_\_\_\_

Nr. \_\_\_\_\_

Postleitzahl \_\_\_\_\_

Ort \_\_\_\_\_

Telefon \_\_\_\_\_

Herr / Frau \_\_\_\_\_

Lieferanschrift:

Name \_\_\_\_\_

Straße \_\_\_\_\_

Nr. \_\_\_\_\_

Postleitzahl \_\_\_\_\_

Ort \_\_\_\_\_

Telefon \_\_\_\_\_

Herr / Frau \_\_\_\_\_

Ansprechpartner \_\_\_\_\_

Datum \_\_\_\_\_

Unterschrift \_\_\_\_\_

Ausführung:

Zargentyp:

Blockzarge

Blendrahmen

Falztiefe:

gefälzt (24 mm)

Türblatt:

Glas

Holz (aufschlagend)

Durchgangszarge

Oberfläche Zarge:

Eloxal E6/EV1

Eloxal E2/ES

Sonderfarbe:  \_\_\_\_\_

(z. B. RAL-, Metallic-, NCS- und  
Sonderfarben etc.)

Beschläge:

Bandaufnahme:

Variant V 3400 WF (Standard)

VX 7521 (3D-Verstellung)

Sonstige:  \_\_\_\_\_

zusätzlich 3. Band

Schlosseite:

Fallenloch

Riegel- und Fallenloch

Befestigung  
zum Baukörper:

Befestigungslöcher  
(alle 300 mm)

Ohne  
(Standard)

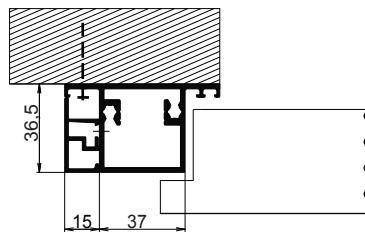
Vorrichtungen für  
Montage:

Elektrischer Türöffner  
Typ: \_\_\_\_\_

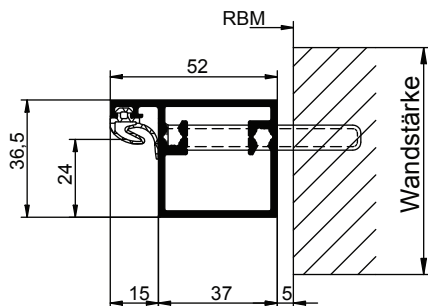
Mehrfachverriegelung  
Typ: \_\_\_\_\_

Obentürschließer  
Typ: \_\_\_\_\_

Blendrahmen

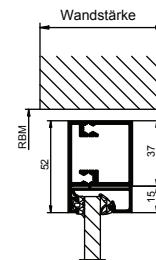


Anschluss seitlich

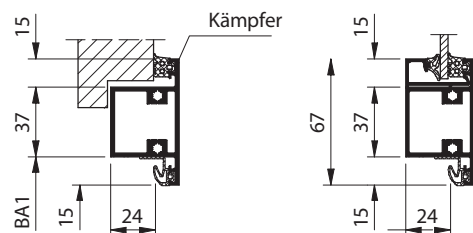


RBM = Rohbaumaß

Anschluss oben



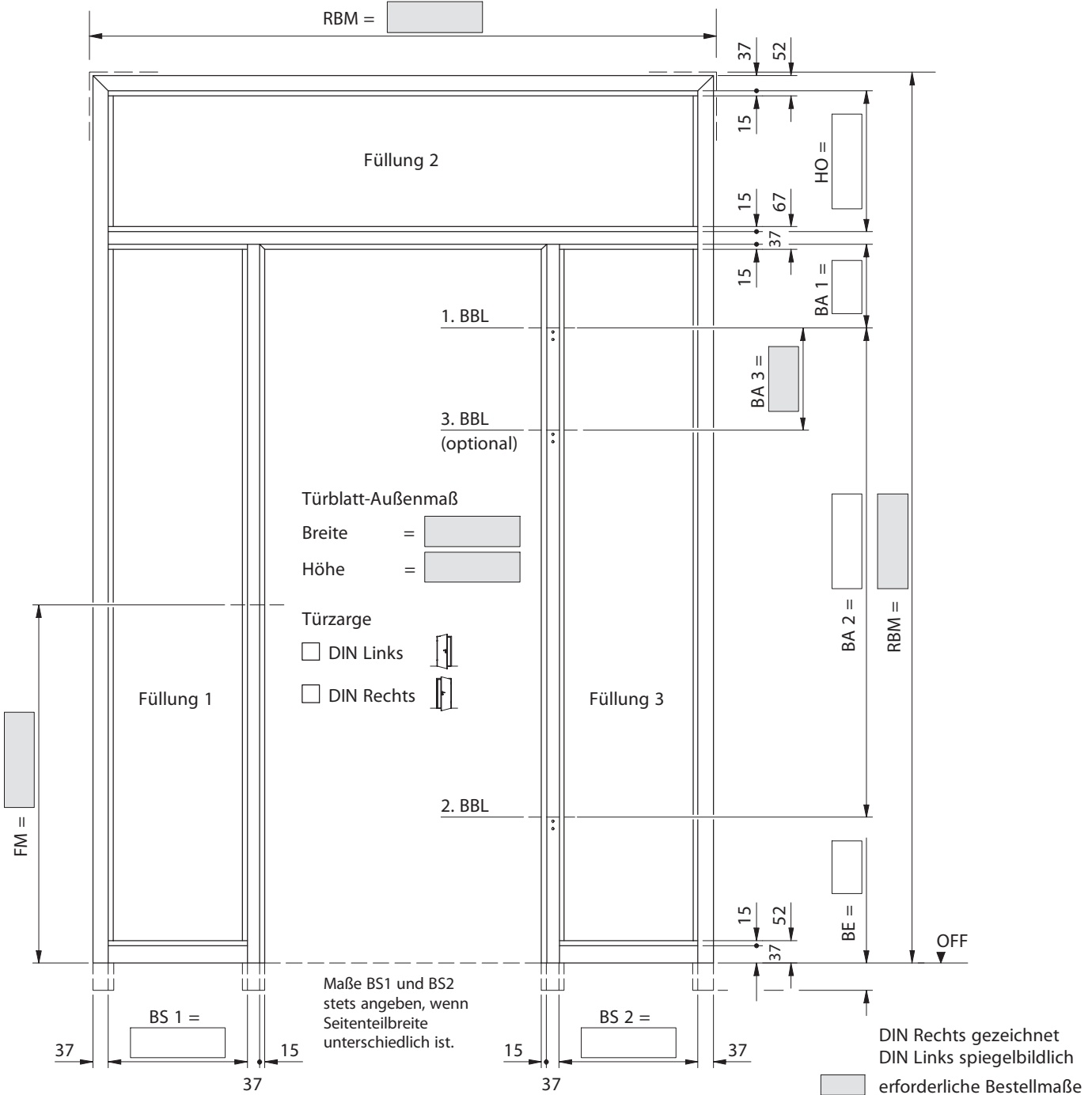
Ansicht Kämpfer





Blockzarge BZ 37

Füllung	1	2	3
Glas	<input type="checkbox"/>	<input type="checkbox"/>	<input type="checkbox"/>
Holz (aufschlagend)	<input type="checkbox"/>	<input type="checkbox"/>	<input type="checkbox"/>
Holz (flächenbündig)	<input type="checkbox"/>	<input type="checkbox"/>	<input type="checkbox"/>
Füllungsstärke (mm)	—	—	—



Bezugsmaße (in mm)

RBM = Rohbaumaß Toleranzen nach DIN 18100	BS 1 = Breite Seitenteil 1 BS 2 = Breite Seitenteil 2	BA 2 = Bandabstand 2 Normmaße
FM = Fallenmitte Standardmaß = 1075 mm	HO = Höhe Oberlicht	RBM 1880 bis 2130 = 1435 mm
BE = Bodeneinstandsmaß	BBL = Bandbezugslinie	RBM 2131 bis 2255 = 1560 mm
	BA 1 = Bandabstand 1 Normmaß = 241 mm	RBM 2256 bis 2380 = 1685 mm
		BA 3 = Bandabstand 3