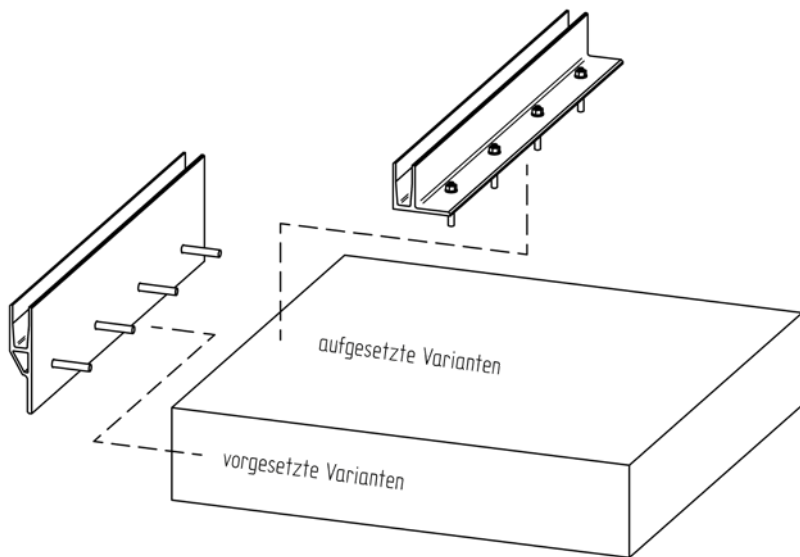


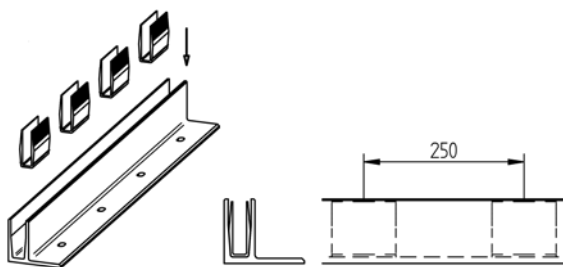
Montageempfehlung
Ganzglas-Systemgeländer
1.0 curve line



1. MONTAGE BODENPROFILE AM BAUKÖRPER:

Bodenprofile mit Befestigungsmitteln gemäß Typenstatik am Baukörper oder Unterkonstruktion befestigen

Untergrund muss eben sein und die Profile vollflächig aufliegen



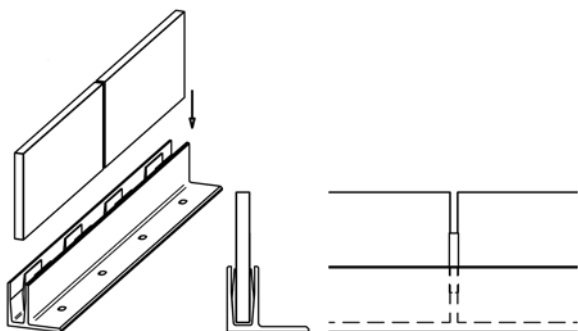
2. MONTAGE ZUBEHÖR:

(nach Montage von Punkt 1)

2.1

U-Dichtungen 4 Stück pro Meter im Abstand von 250 mm einstellen

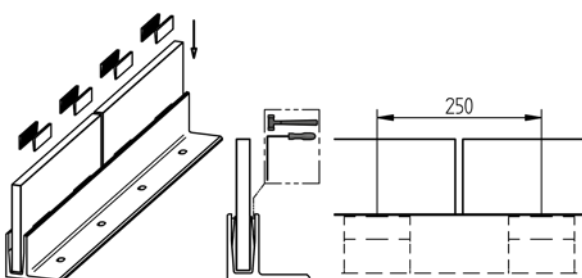
Tipp zur erleichterten Glasmontage:
Dichtungsschenkel mit Klebeband an Profilaußenkanten fixieren



2.2

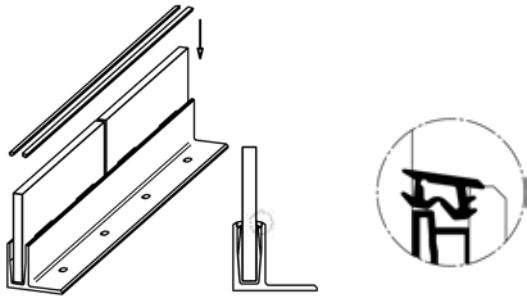
Glas einstellen

(bei Bedarf Distanzstücke in Glaszwischenräume einsetzen; Infos dazu finden Sie im Katalog Ganzglas- Systemgeländer S. 148)



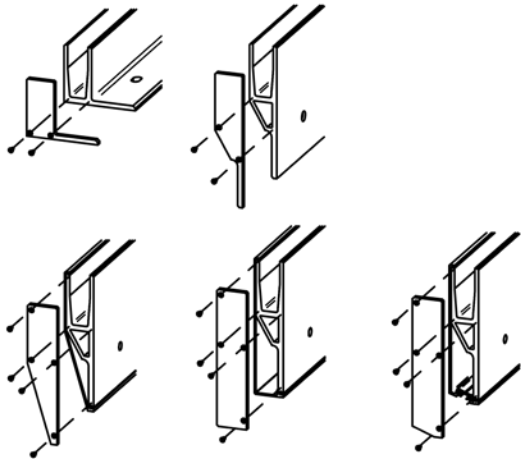
2.3

Keildichtungen 8 Stück pro Meter (4 Stück je Glasseite) im Abstand von 250 mm zwischen Bodenprofil und U-Dichtung einlegen (gerippte Seite des Keils zeigt dabei zur U-Dichtung) und verklotzen



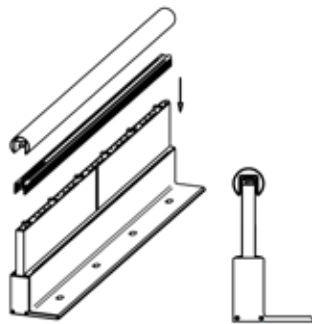
2.4

innere und äußere Abschlussdichtung einsetzen
bitte Ausrichtung der Dichtung beachten



3. MONTAGE ENDKAPPEN:

Bohrungen von Endkappen auf Bodenprofil
übertragen und Gewinde M4 einbringen
Endkappen mit Senkkopfschrauben M4 befestigen



5. MONTAGE HANDLAUF:

Gummidichtung über die Glaskante stülpen
Nutrahr auf die Gummidichtung legen und fest
hinunter drücken

Eine Montageanimation finden Sie unter
www.croso.de im Menüpunkt Downloads / Videos.

Croso International GmbH
Sophienhammer 12
59757 Arnsberg
T +49 2932 477-162
F +49 2932 477-106
info@croso.de
croso.de