



Bestellung

Anfrage

Kommissions-
Bezeichnung: _____

Rechnungsanschrift Kunde:

Name _____

Straße _____

Nr. _____

Postleitzahl _____

Ort _____

Telefon _____

Herr / Frau _____

Lieferanschrift:

Name _____

Straße _____

Nr. _____

Postleitzahl _____

Ort _____

Telefon _____

Herr / Frau _____

Ansprechpartner _____

Datum _____

Unterschrift _____

Ausführung:

Zargentyp: Blockzarge Blendrahmen

Falztiefe: gefälzt (24 mm)

Türblatt: Glas Holz (aufschlagend)
 Durchgangszarge

Oberfläche Zarge: Eloxal E6/EV1 Eloxal E2/ES

Sonderfarbe: _____
(z. B. RAL-, Metallic-, NCS- und
Sonderfarben etc.)

Beschläge:

Bandaufnahme: Variant V 3400 WF (Standard)

VX 7521 (3D-Verstellung)

Sonstige: _____

zusätzlich 3. Band

Schlosseite: Fallenloch Riegel- und Fallenloch

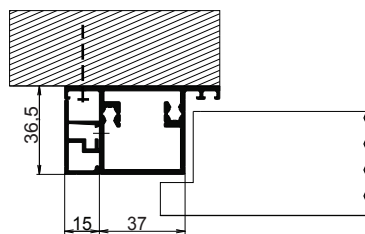
Befestigung zum Baukörper: Befestigungslöcher (alle 300 mm) Ohne (Standard)

Vorrichtungen für Montage: Elektrischer Türöffner
Typ: _____

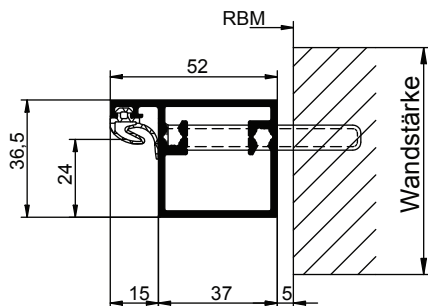
Mehrfachverriegelung
Typ: _____

Obentürschließer
Typ: _____

Blendrahmen

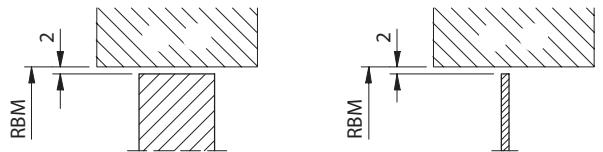


Anschluss seitlich

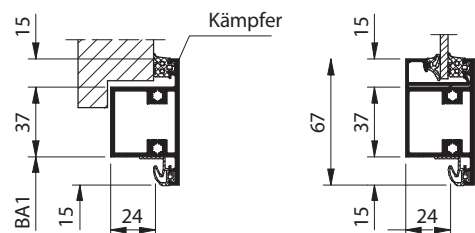


RBM = Rohbaumaß

Anschluss oben (ohne Querstück)



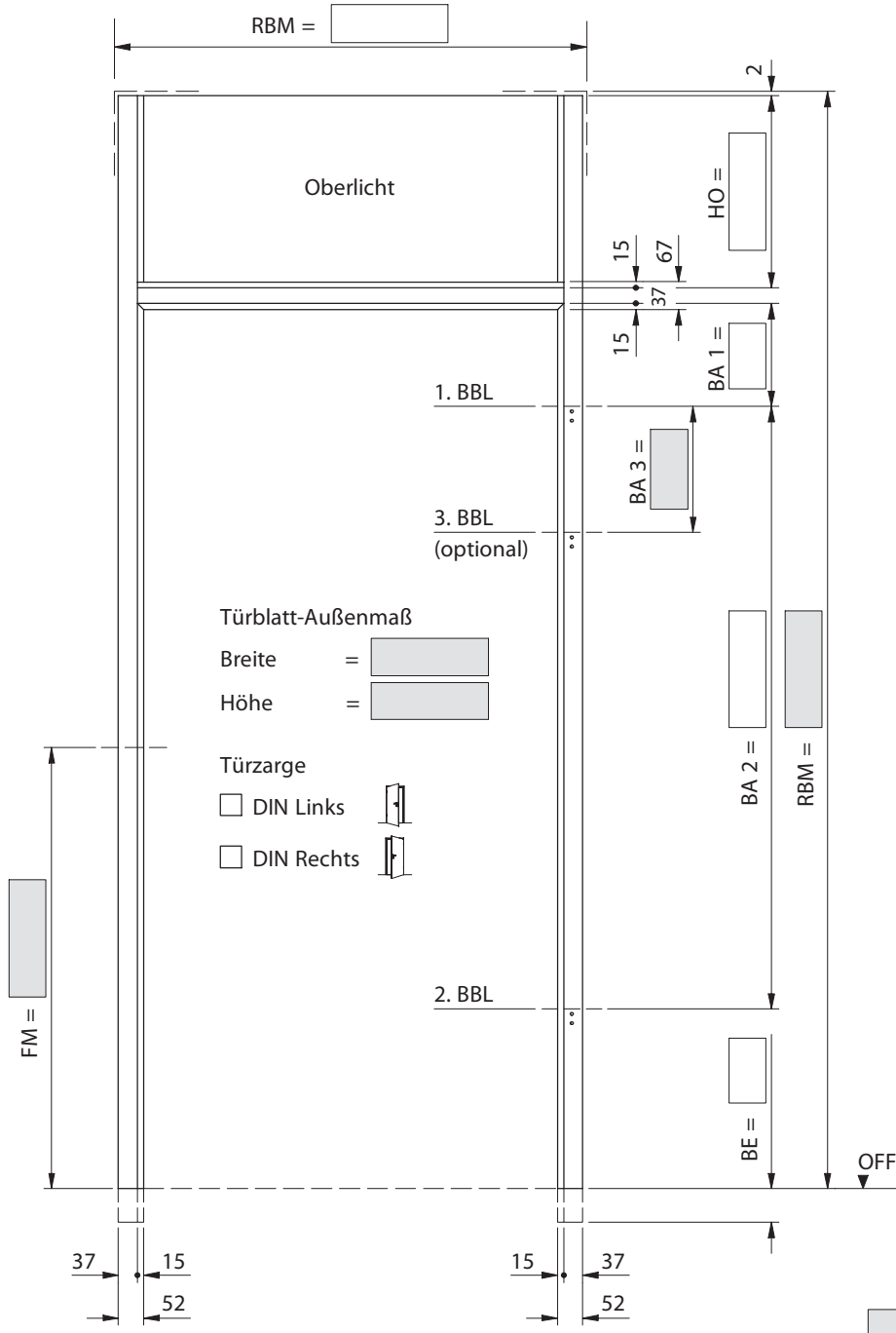
Ansicht Kämpfer





Blockzarge BZ 37

Füllung Oberlicht	
Glas	<input type="checkbox"/>
Holz (aufschlagend)	<input type="checkbox"/>
Holz (flächenbündig)	<input type="checkbox"/>
Füllungsstärke (mm)	<input type="text"/>



Bezugsmaße (in mm)

RBM = Rohbaumaß Toleranzen nach DIN 18100	HO = Höhe Oberlicht	BA 2 = Bandabstand 2 Normmaße
FM = Fallenmitte Standardmaß = 1075 mm	BBL = Bandbezugslinie	RBM 1880 bis 2130 = 1435 mm
BE = Bodeneinstandsmaß	BA 1 = Bandabstand 1 Normmaß = 241 mm	RBM 2131 bis 2255 = 1560 mm
		RBM 2256 bis 2380 = 1685 mm
		BA 3 = Bandabstand 3