



Bestellung

Anfrage

Kommissions-
Bezeichnung: _____

Rechnungsanschrift Kunde:

Name _____

Straße _____

Nr. _____

Postleitzahl _____

Ort _____

Telefon _____

Herr / Frau _____

Lieferanschrift:

Name _____

Straße _____

Nr. _____

Postleitzahl _____

Ort _____

Telefon _____

Herr / Frau _____

Ansprechpartner _____

Datum _____

Unterschrift _____

Ausführung:

Zargentyp: Blockzarge Blendrahmen

Falztiefe: gefälzt (24 mm)

Türblatt: Glas Holz (aufschlagend)
 Durchgangszarge

Oberfläche Zarge: Eloxal E6/EV1 Eloxal E2/ES

Sonderfarbe: _____
(z. B. RAL-, Metallic-, NCS- und
Sonderfarben etc.)

Beschläge:

Bandaufnahme: Variant V 3400 WF (Standard)

VX 7521 (3D-Verstellung)

Sonstige: _____

zusätzlich 3. Band

Schlosseite: Fallenloch Riegel- und Fallenloch

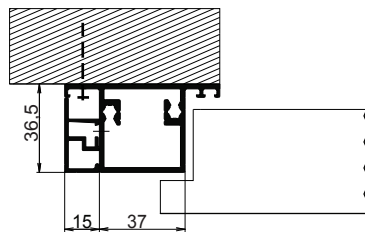
Befestigung zum Baukörper: Befestigungslöcher (alle 300 mm) Ohne (Standard)

Vorrichtungen für Montage: Elektrischer Türöffner
Typ: _____

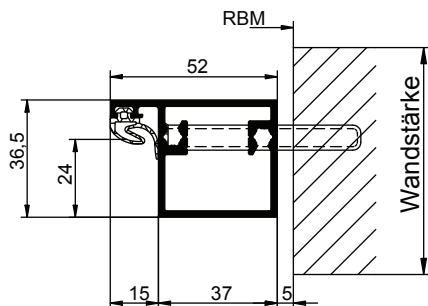
Mehrfachverriegelung
Typ: _____

Obentürschließer
Typ: _____

Blendrahmen

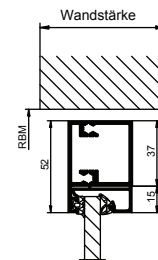


Anschluss seitlich

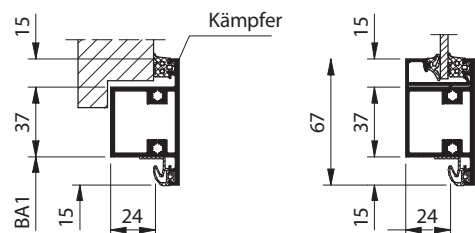


RBM = Rohbaumaß

Anschluss oben



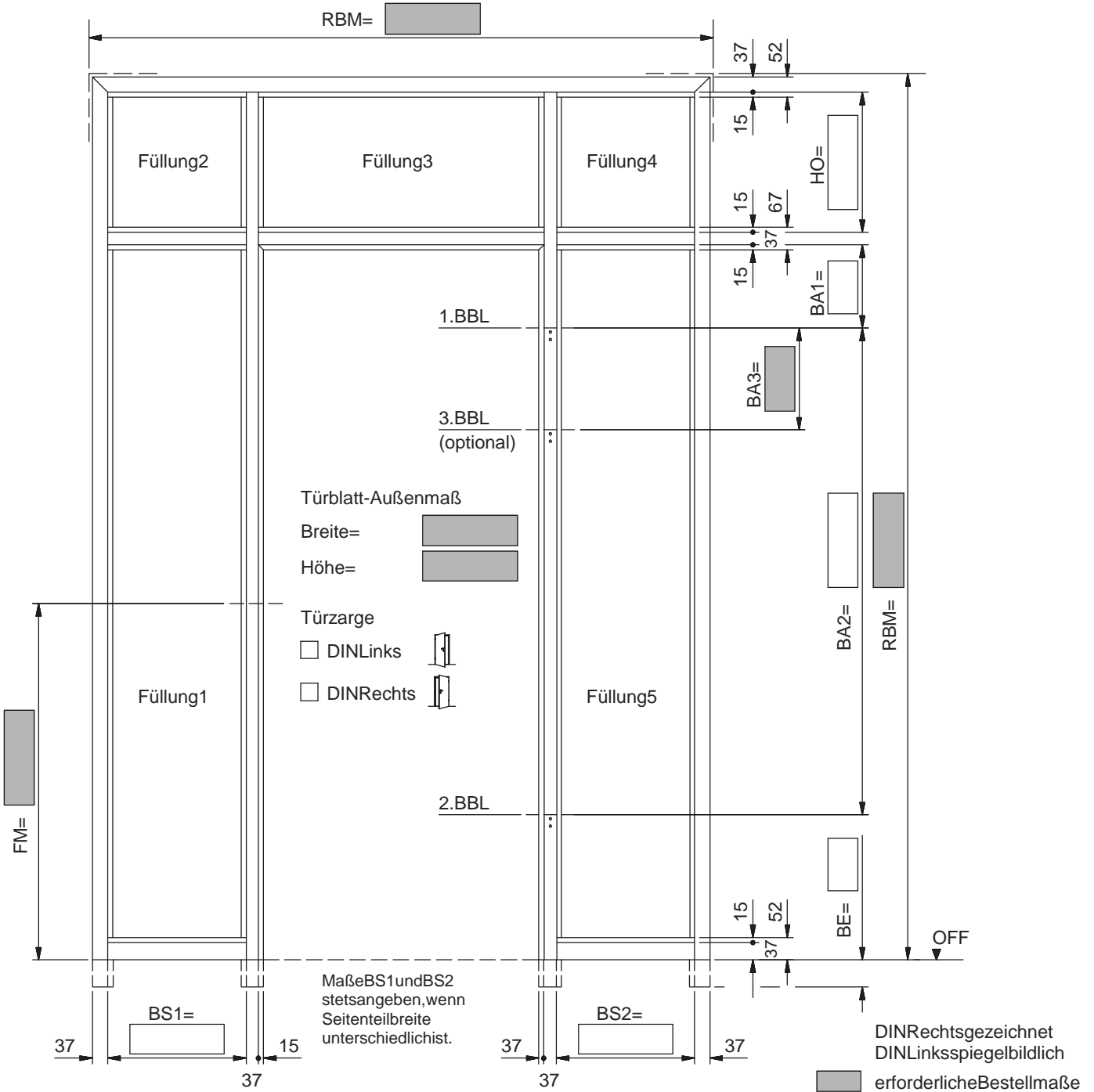
Ansicht Kämpfer





Blockzarge BZ 37

Füllung	1	2	3	4	5
Glas	<input type="checkbox"/>	<input type="checkbox"/>	<input type="checkbox"/>	<input type="checkbox"/>	<input type="checkbox"/>
Holz(aufschlagend)	<input type="checkbox"/>	<input type="checkbox"/>	<input type="checkbox"/>	<input type="checkbox"/>	<input type="checkbox"/>
Holz(flächenbündig)	<input type="checkbox"/>	<input type="checkbox"/>	<input type="checkbox"/>	<input type="checkbox"/>	<input type="checkbox"/>
Füllungsstärke(mm)	—	—	—	—	—



Bezugsmaße(inmm)

RBM=Rohbaumaß ToleranznachDIN18100	BS1=BreiteSeitenteil1 BS2=BreiteSeitenteil2	BA2=Bandabstand2 Normmaße
FM=Fallenmitte Standardmaß=1075mm	HO=HöheOberlicht	RBM1880bis2130= 1435mm
BE=Bodeneinstandsmaß	BBL=Bandbezugslinie	RBM2131bis2255= 1560mm
	BA1=Bandabstand1 Normmaß=241mm	RBM2256bis2380= 1685mm
		BA3=Bandabstand3