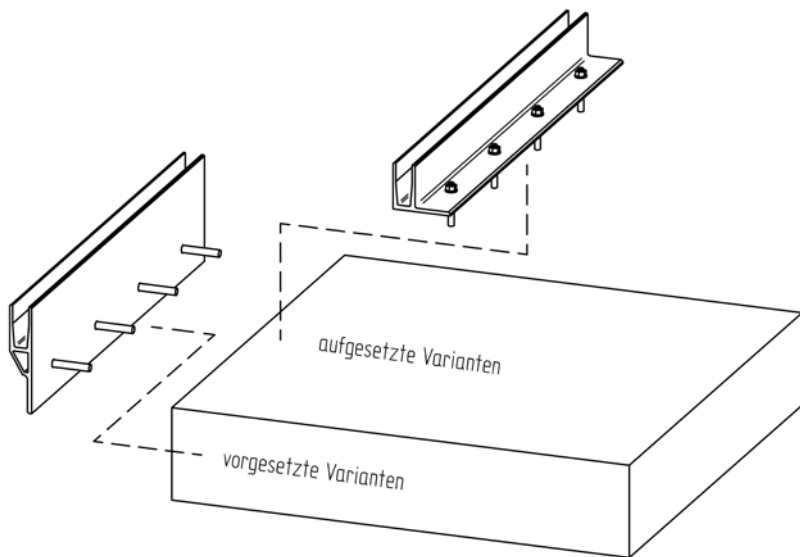


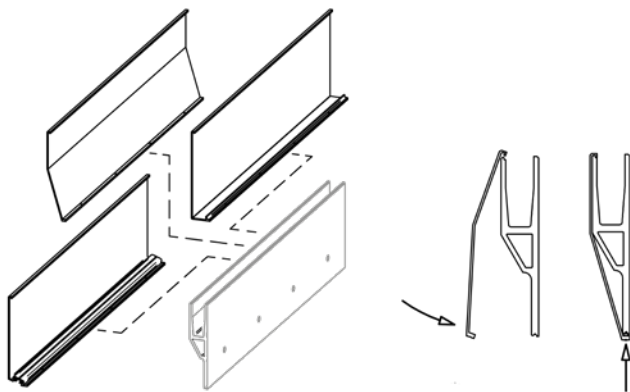
Montageempfehlung  
Ganzglas-Systemgeländer  
1.0 mit Leuchtglas



### 1. MONTAGE BODENPROFILE AM BAUKÖRPER:

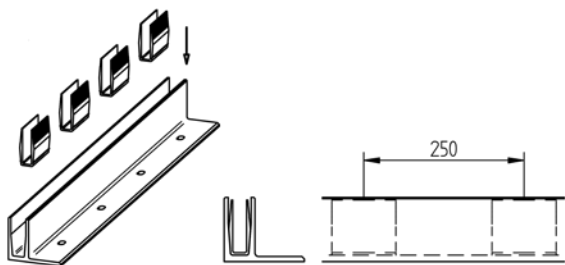
Bodenprofile mit Befestigungsmitteln gemäß Typenstatik am Baukörper oder Unterkonstruktion befestigen

Untergrund muss eben sein und die Profile vollflächig aufliegen



### 2. MONTAGE ABDECKPROFILE:

Abdeckprofile für die Außenseite vorgesetzter Varianten einhängen und mit mitgelieferten Gewindestiften M4 x 10 alle 250 mm fixieren



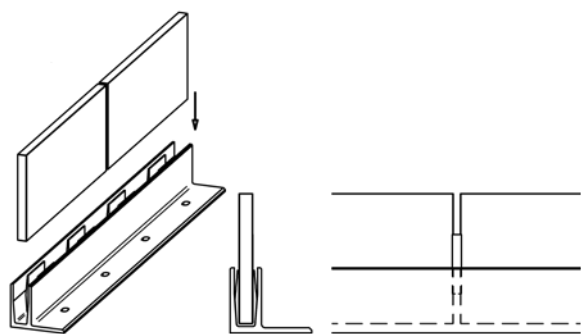
### 3. MONTAGE ZUBEHÖR:

(nach Montage von Punkt 2)

#### 3.1

U-Dichtungen 4 Stück pro Meter im Abstand von 250 mm einstellen

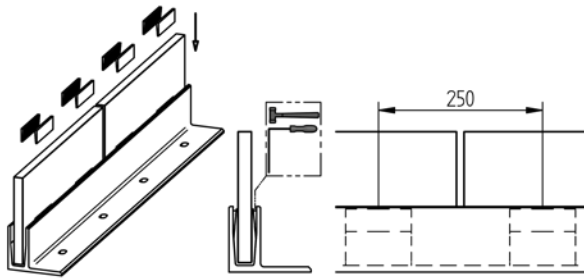
Tipp zur erleichterten Glasmontage:  
Dichtungsschenkel mit Klebeband an Profilaußenkanten fixieren



#### 3.2

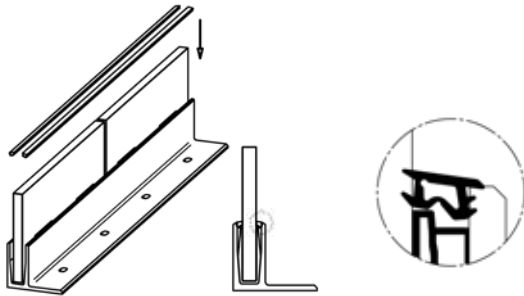
Glas einstellen

(bei Bedarf Distanzstücke in Glaszwischenräume einsetzen; Infos dazu finden Sie im Katalog Ganzglas-Systemgeländer S. 148)



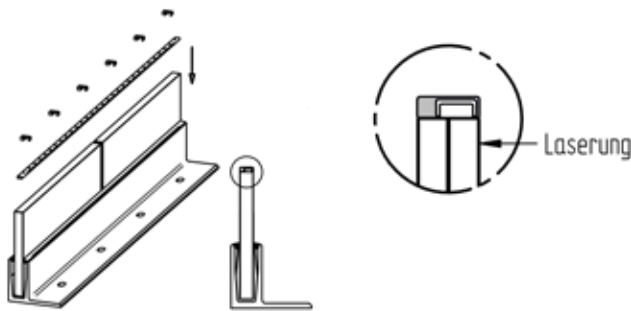
### 3.3

Keildichtungen 8 Stück pro Meter (4 Stück je Glasseite) im Abstand von 250 mm zwischen Bodenprofil und U-Dichtung einlegen (gerippte Seite des Keils zeigt dabei zur U-Dichtung) und verklotzen



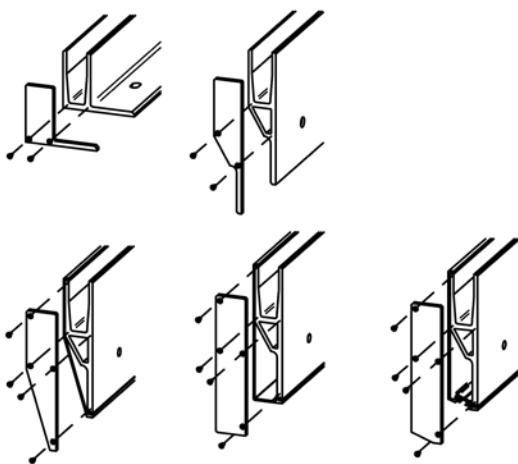
### 3.4

innere und äußere Abschlussdichtung einsetzen bitte Ausrichtung der Dichtung beachten



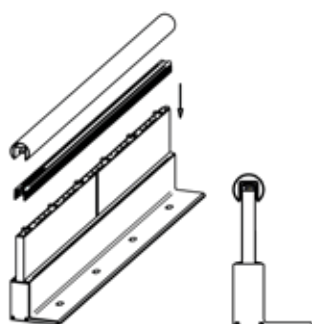
### 4. MONTAGE LED-LINIE:

LED Linie auf die Glasscheibe mit der Laserung auflegen und mit den Halterungen fixieren



### 5. MONTAGE ENDKAPPEN:

Bohrungen von Endkappen auf Bodenprofil übertragen und Gewinde M4 einbringen  
Endkappen mit Senkkopfschrauben M4 befestigen



### 6. MONTAGE HANDLAUF:

Gummidichtung über die Glaskante, LED-Linie und Halterungen stülpen  
Nutrohr auf die Gummidichtung legen und fest hinunter drücken

Eine Montageanimation finden Sie unter [www.croso.de](http://www.croso.de) im Menüpunkt Downloads / Videos.

Croso International GmbH  
Sophienhammer 12  
59757 Arnsberg  
T +49 2932 477-162  
F +49 2932 477-106  
info@croso.de  
croso.de