

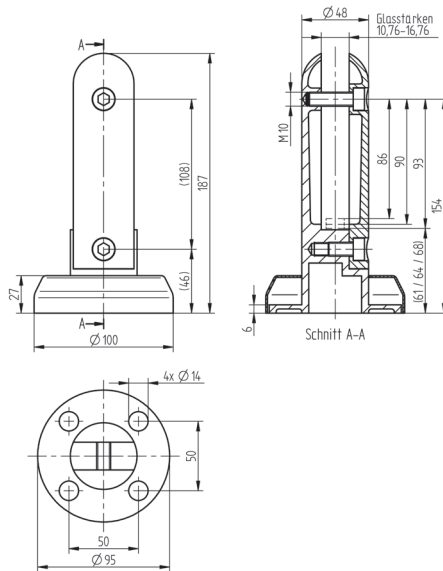
croso



News  
**2018**

# Glasklemmen zur Bodenmontage

## GLASKLEMME



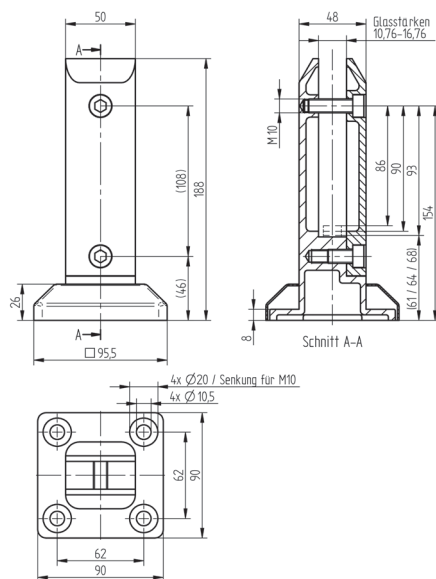
## Duplex, V4A, geschliffen

Art.-Nr.

CN6399000

- rund
- Klemme Duplex
- inkl. Rosette, V4A
- für Glasstärken 10,76 - 16,76 mm

## GLASKLEMME



## Duplex, V4A, geschliffen

Art.-Nr.

CN6399001

- eckig
- Klemme Duplex
- inkl. Rosette, V4A
- für Glasstärken 10,76 - 16,76 mm

## Technische Informationen und Empfehlungen

- Farbabweichungen sind drucktechnisch möglich
- technische Änderungen an unseren Artikeln behalten wir uns jederzeit vor
- alle Maße in den Tabellen sind in mm

### Werkstoffe:

V2A: AISI 304/1.4301

V4A: AISI 316/1.4401

### Artikel Standards:

Änderungen in Technik, Ausführung und Maßen behalten wir uns jederzeit vor.

Farbabweichungen zwischen Katalogabbildungen und realen Artikeln sind drucktechnisch bedingt nicht auszuschließen und berechtigen nicht zur Reklamation.

### Widerrufsbelehrung

Sie können Ihre Vertragserklärung innerhalb von zwei Wochen mit der Angabe von Gründen in Textform (z. B. Brief, Fax, E-Mail) widerrufen. Die Frist beginnt nicht vor Eingang der Ware beim Empfänger (bei der wiederkehrenden Lieferung gleichartiger Waren nicht vor Eingang der ersten Teillieferung) und auch nicht vor Erfüllung unserer Informationspflichten gemäß Artikel 246 § 2 in Verbindung mit § 1 Absatz 1 und 2 EGBGB. Zur Wahrung der Widerrufsfrist genügt die rechtzeitige Absendung des Widerrufs oder der Sache. Der Widerruf ist zu richten an:

Croso International GmbH  
Sophienhammer 12  
59757 Arnsberg

Telefonnummer: + 49 2932 477 162  
Telefaxnummer: + 49 2932 477 106  
E-Mail-Adresse: info@croso.de  
Homepage: www.croso.de

### Widerrufsfolgen

Im Falle eines wirksamen Widerrufs sind die beiderseits empfangenen Leistungen zurückzugewähren und ggf. gezogene Nutzungen (z. B. Zinsen) herauszugeben. Können Sie uns die empfangene Leistung sowie Nutzungen (z. B. Gebrauchsvorteile) nicht oder teilweise nicht oder nur in verschlechtertem Zustand zurückgewähren beziehungsweise herausgeben, müssen Sie uns insoweit Wertersatz leisten. Für eine durch die bestimmungsgemäße Ingebrauchnahme der Sache entstandene Verschlechterung müssen Sie keinen Wertersatz leisten. Wertersatz für gezogene Nutzungen müssen Sie nur leisten, soweit Sie die Ware in einer Art und Weise genutzt haben, die über die Prüfung der Eigenschaften und der Funktionsweise hinausgeht. Unter „Prüfung der Eigenschaften und der Funktionsweise“ versteht man das Testen und Ausprobieren der jeweiligen Ware, wie es etwa im Ladengeschäft möglich und üblich ist. Sie haben die regelmäßigen Kosten der Rücksendung zu tragen, wenn die gelieferte Ware der bestellten entspricht. Verpflichtungen zur Erstattung von Zahlungen müssen innerhalb von 30 Tagen erfüllt werden. Die Frist beginnt für Sie mit der Absendung Ihrer Widerrufserklärung oder der Sache, für uns mit deren Empfang.

Ende der Widerrufsbelehrung

## Verkaufs-, Liefer- und Zahlungsbedingungen

Lieferung Inland: Paketversand: ab 500,- € Nettowarenwert frei Haus  
Speditionsgut: ab Lager Arnsberg zzgl. Verpackung

Lieferung Ausland: Paketversand: ab 1000,- € Nettowarenwert frei deutsche Grenze, unverzollt  
Speditionsgut: ab Lager Arnsberg zzgl. Verpackung

Verpackung:	08	Einwegpalette	15,00 €	St.	netto
	85	Standardkarton	2,00 €	St.	netto
	02	Europalette	30,00 €	St.	netto
	07	Holzverschlag	80,00 €	St.	netto
	12	Holzverschlag für Seetransport	100,00 €	St.	netto
	05	Spezialkarton	40,00 €	St.	netto
	04	Papphülse	10,00 €	St.	netto
	11	Folienverpackung	2,00 €	St.	netto

Zahlung: 14 Tage abzüglich 3 % Skonto, 30 Tage netto

Stand: Juni 2018

## DATENSCHUTZ

Sie können sich unsere Datenschutzerklärung DSGVO zur Verarbeitung Ihrer Daten, auf unserer website herunterladen.  
Des Weiteren finden Sie dort aktuelle News, nützliche Informationen, Anwendungsbeispiele, Referenzbilder und vieles mehr.

[www.croso.de](http://www.croso.de)

# CROSO

### **Croso international GmbH**

Sophienhammer 12  
59757 Arnsberg  
Deutschland  
Tel. (+49) 02932 477 - 162  
Fax (+49) 02932 477 - 106

[info@croso.de](mailto:info@croso.de)

## Allgemeine Geschäftsbedingungen

Legierungsbestandteile für Edelstahl können in zeitlich kurzen Abständen starken Preisschwankungen unterliegen. Sollten aus diesem Grunde Preisangleichungen notwendig werden, behalten wir uns diese jederzeit vor, auch ohne die Kundschaft vorab zu informieren.

Bitte beachten Sie daher unsere Auftragsbestätigungen!

### 1. Allgemeines

Die Lieferungen, Leistungen und Angebote der Fa. Croso International GmbH, im Folgenden als Verkäufer bezeichnet, erfolgen ausschließlich aufgrund dieser Geschäftsbedingungen. Diese gelten somit auch für alle künftigen Geschäftsbeziehungen, auch wenn sie nicht noch mal ausdrücklich vereinbart werden. Spätestens mit der Entgegennahme der Ware oder Leistungen gelten diese Bedingungen als angenommen. Gegenbestätigungen des Käufers unter Hinweis auf seine Geschäfts- bzw. Einkaufsbedingungen wird hiermit widersprochen.

### 2. Preise, Zeichnungen

Die Preise verstehen sich zuzüglich der gesetzlichen Mehrwertsteuer und, falls nicht anders vereinbart ist, ohne Verpackung und ohne Versandkosten. Zeichnungen, Abbildungen, Maße, Gewichte oder sonstige Leistungsdaten sind nur verbindlich, wenn dies ausdrücklich schriftlich vereinbart wird. Durch den Verkäufer erstellte Statiken und Berechnungen bleiben dessen uneingeschränktes Eigentum mit Vervielfältigungen oder Weitergabe dieser Statiken und Berechnungen bedürfen der schriftlichen Genehmigung.

### 3. Liefertermine, Lieferfristen

Liefertermine oder Lieferfristen bedürfen, um verbindlich zu sein, der schriftlichen Vereinbarung. Liefer- und Leistungsverzögerungen aufgrund höherer Gewalt oder aufgrund von Ereignissen, die dem Verkäufer die Lieferung wesentlich erschweren oder unmöglich machen, wozu insbesondere Streik, Aussperrung, behördliche Anordnungen und ähnliches gehören, auch wenn diese Störungen bei den Lieferanten des Verkäufers oder den Untertieranten eintreten, hat der Verkäufer auch die den verbindlichen vereinbarten Fristen und Terminen nicht zu vertreten. Sie berechtigen den Verkäufer, die Lieferung bzw. Leistung um die Dauer der Behinderungen zuzüglich einer angemessenen Anlaufzeit hinauszuschieben oder wegen des noch nicht erfüllten Teils ganz oder teilweise vom Vertrag zurückzutreten. Wenn die Behinderung länger als drei Monate dauert, ist der Käufer nach angemessener Nachfristsetzung berechtigt, hinsichtlich des noch nicht erfüllten Teiles vom Vertrag zurückzutreten. Verlängert sich die Laufzeit oder wird der Verkäufer von seiner Verpflichtung frei, so kann der Käufer hieraus keine Schadenersatzansprüche herleiten. Auf die genannten Umstände kann sich der Verkäufer berufen, wenn er den Käufer unverzüglich benachrichtigt. Zur Teillieferung oder Teilsendung ist der Verkäufer jederzeit berechtigt.

### 4. Gefahrübergang

Die Gefahr geht auf die Käufer über, sobald die Sendung an den Transporteur übergeben worden ist.

### 5. Gewährleistungen

Der Verkäufer gewährleistet, dass die Produkte frei von Fabrikations- und Werkstoffmängel sind. Die Gewährleistungsfrist beträgt sechs Monate. Sie beginnt mit Lieferdatum. Die Ware ist unverzüglich zu untersuchen und etwaige Mängel sind unverzüglich dem Verkäufer schriftlich anzuzeigen. Werden Montagepläne nicht befolgt, entfällt jede Gewährleistung.

Die Gewährleistung wird zunächst auf Nachbesserung beschränkt. Schlägt die Nachbesserung nach angemessener Frist fehl, kann der Käufer nach seiner Wahl Herabsetzungen der Vergütung oder Rückgängigmachung des Vertrages verlangen.

Beanstandungen sind gemäß §377 HGB sofort nach Empfang der Waren anzubringen.

Bei Rücksendungen ist unser Einverständnis vor Absendung einzuholen, auch haben Rücksendungen spesenfrei zu erfolgen. In jedem Fall berechnen wir Rücknahmekosten in Höhe von 15% des Auftragswertes.

### 6. Eigentumsvorbehalt

Bis zur Erfüllung aller Forderungen einschließlich sämtlicher Saldoforderungen aus einem etwaigen Kontokorrent, die dem Verkäufer aus jedem Rechtsgrund gegen den Käufer jetzt oder zukünftig zustehen, werden dem Verkäufer die folgenden Sicherheiten gewährt, die er auf Verlangen nach seiner Wahl freigeben wird, soweit ihr Wert die Forderungen nachhaltig um mehr als 20% übersteigt. Die Ware bleibt Eigentum des Verkäufers. Verarbeitung oder Umbildung erfolgen stets für den Verkäufer des Herstellers, jedoch ohne Verpflichtungen für ihn. Erlischt das (Mit-) Eigentum des Verkäufers durch Verbindung, so wird bereits jetzt vereinbart, dass das (Mit-) Eigentum des Käufers an der einheitlichen Sache wertanteilmäßig (Rechnungswert) auf den Verkäufer übergeht. Der Käufer verwahrt das (Mit-) Eigentum des Verkäufers unentgeltlich. Ware, an der der Verkäufer (Mit-) Eigentum hat, wird im Folgenden als Vorbehaltsware bezeichnet. Der Käufer ist berechtigt, die Vorbehaltsware im ordnungsgemäßen Geschäftsverkehr zu verarbeiten und zu veräußern, solange er nicht in Verzug ist. Verpfändung oder Sicherheitsübereignung sind unzulässig. Die aus dem Weiterverkauf oder einem sonstigen Rechtsgrund bezüglich der Vorbehaltsware entstehenden Forderungen einschließlich sämtlicher Saldoforderungen aus Kontokorrent tritt der Käufer bereits jetzt sicherungshalber in vollem Umfang an den Verkäufer ab. Der Verkäufer ermächtigt ihn unwiderruflich, die an den Verkäufer abgetretenen Forderungen für dessen Rechnungen im eigenen Namen einzuziehen.

Diese Einzugsermächtigung kann nur widerrufen werden, wenn der Käufer seinen Zahlungsverpflichtungen nicht ordnungsgemäß nachkommt. Bei Zugriffen Dritter auf die Vorbehaltsware wird der Käufer auf das Eigentum des Verkäufers hinweisen und diesen unverzüglich benachrichtigen.

### 7. Schadenersatzansprüche

Schadenersatzansprüche aus Unmöglichkeit der Leistung, aus positiver Forderungsverletzung, aus Verschulden bei Vertragsschluss und aus unerlaubter Handlung sind sowohl gegen den Verkäufer als auch gegen dessen Erfüllungs- bzw. Verrichtungsgehilfen ausgeschlossen, soweit nicht vorsätzliches oder grob fahrlässiges Handeln vorliegt.

### 8. Gerichtsstand, salvatorische Klausel

Für sämtliche Geschäftsbeziehungen zwischen den Parteien gilt das Recht der Bundesrepublik Deutschland. Soweit der Käufer Vollkaufmann im Sinne des Handelsgesetzbuches, juristische Person des öffentlichen Rechts oder öffentliches Sondervermögen ist, ist Arnberg ausschließlicher Gerichtsstand für alle sich aus dem Vertragsverhältnis unmittelbar und mittelbar ergebenden Streitigkeiten. Sollte eine Bestimmung in diesen Geschäftsbedingungen unwirksam sein oder werden, so wird hiervon die Wirklichkeit aller sonstigen Bestimmungen oder Vereinbarungen nicht berührt.

Croso International GmbH  
Sophienhammer 12  
59757 Arnsberg  
T +49 2932 477-162  
F +49 2932 477-106  
[info@croso.de](mailto:info@croso.de)  
[croso.de](http://croso.de)